



**ГАЗКОНТРОЛЬ**  
все под контролем

интернет сайт: [www.gascont.ru](http://www.gascont.ru)

(812) 363-47-05

электронная почта: [mail@gascont.ru](mailto:mail@gascont.ru)

(495) 988-34-84

## СПЕЦПРЕДЛОЖЕНИЕ:

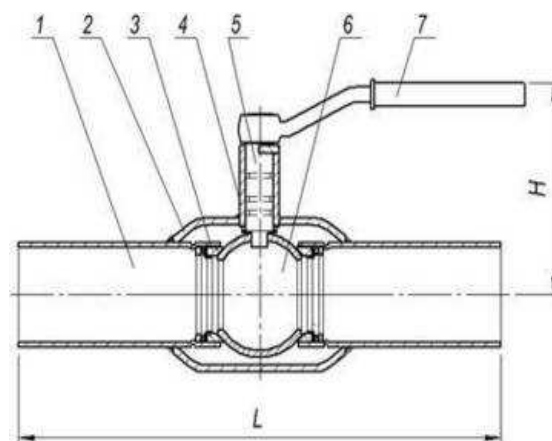
Краны стальные шаровые Breeze цельносварные под приварку

Отличаются европейским качеством и умеренной, ценой, что делает данные краны весьма конкурентоспособными по сравнению с импортными аналогами (Naval, Ballomax).

Особым преимуществом кранов Breeze является, то, что они могут применяться как для установки на водопроводы, так и на газопроводы.

Ду	15	20	25	32	40	50	65	80	100	125	150	200
Цена	840	881	1074	1143	1473	1597	2437	2672	3291	5797	8014	13522

Параметр	Показатель											
Диаметр условный (Ду), мм	15	20	25	32	40	50	65	80	100	125	150	200
Диаметр эффективный (Дэ), мм	15	20	20	25	32	40	50	65	80	100	120	150
Условное давление (Ру), МПа	4,0 (40 кг/см <sup>2</sup> )						2,5 (25 кг/см <sup>2</sup> )					
Рабочая среда	Вода, пар, нефтепродукты, природный газ											
Температура рабочей среды	От -30 до +200											
Строительная длина L, мм	210	230	230	260	260	300	360	370	390	390	390	390
Габаритная высота H, мм	90	90	90	105	110	115	125	165	175	190	230	230
Герметичность	Класс «А»											
Тип управления	Рычаг											
Присоединение к трубопроводу	Приварное											
Гост	ГОСТ 21345-78											
Масса, кг	0,9	1,2	1,2	1,5	2,0	3,3	3,8	6,0	8,6	15	18	23



Чертеж: 1) Патрубок, 2) Корпус, 3) Шайба стопорная, пружина тарельчатая, втулка крепежная, уплотнительное кольцо шара, 4) Стакан, 5) Шток, прокладка штока, уплотнительное кольцо, штифт б) Шар, 7) Рычаг поворотный, крепежный болт