



ГАЗКОНТРОЛЬ
все под контролем

интернет сайт: www.gascont.ru

(812) 363-47-05

электронная почта: mail@gascont.ru

(495) 988-34-84

СПЕЦПРЕДЛОЖЕНИЕ:

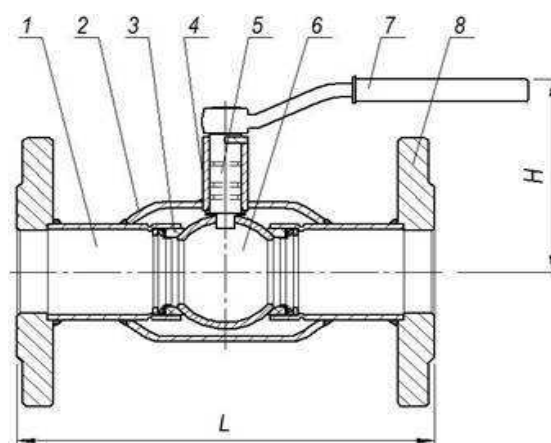
Краны стальные шаровые Breeze цельносварные фланцевые

Отличаются европейским качеством и умеренной, ценой, что делает данные краны весьма конкурентоспособными по сравнению с импортными аналогами (Naval, Ballomax).

Особым преимуществом кранов Breeze является, то, что они могут применяться как для установки на водопроводы, так и на газопроводы.

Ду	15	20	25	32	40	50	65	80	100	125	150	200
Цена	1075	1198	1528	1817	2161	2383	2961	3525	4434	7615	9543	15449

Параметр	Показатель											
Диаметр условный (Ду), мм	15	20	25	32	40	50	65	80	100	125	150	200
Диаметр эффективный (Дэ), мм	15	20	20	25	32	40	50	65	80	100	120	150
Условное давление (Ру), МПа	4,0 (40 кг/см ²)						2,5 (25 кг/см ²)					
Рабочая среда	Вода, пар, нефтепродукты, природный газ											
Температура рабочей среды	От -30 до +200											
Строительная длина L, мм	130	150	160	180	200	230	270	280	300	325	350	400
Габаритная высота Н, мм	90	90	90	105	110	115	125	165	175	190	205	230
Герметичность	Класс «А»											
Тип управления	Рычаг											
Присоединение к трубопроводу	Приварное											
Гост	ГОСТ 21345-78											
Масса, кг	2,1	2,6	3,1	4,9	5,6	7,8	9,8	13	19	23	38	47



Чертеж: 1) Патрубок, 2) Корпус, 3) Шайба стопорная, пружина тарельчатая, втулка крепежная, уплотнительное кольцо шара, 4) Стакан, 5) Шток, прокладка штока, уплотнительное кольцо, штифт 6) Шар, 7) Рычаг поворотный, крепежный болт, 8) Фланцы соединительные